

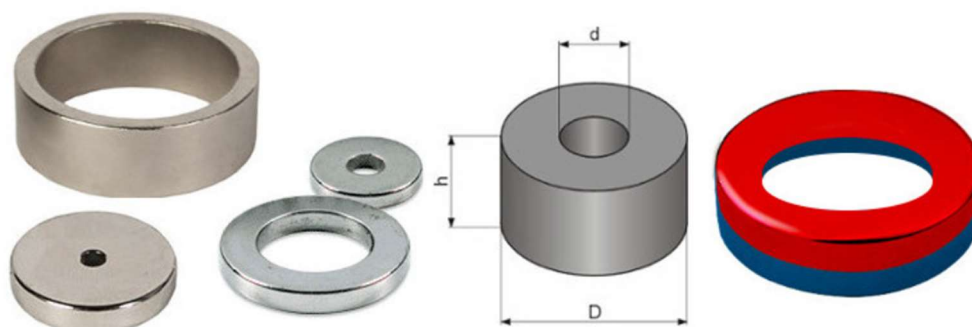


Neodymové magnety



NdFeB magnety jsou vyráběny spékáním ze směsi vzácných zemin Neodym-železo-Bor. Mají nejvyšší energii mezi současnými permanentními magnety a lze je dodávat v mnoha tvarech a rozměrech, dle přání zákazníka.

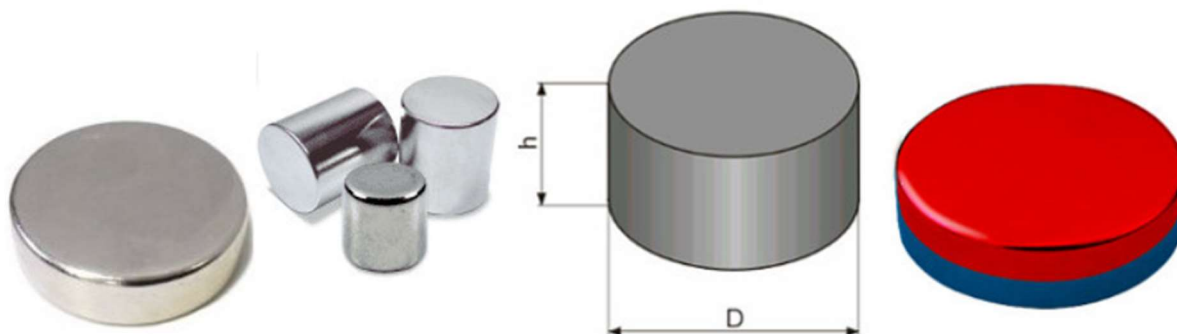
Toroidy



NdFeB toroidy jsou vyráběny spékáním ze směsi vzácných surovin. Jedná se o produkt s nejvyšší energií mezi současnými permanentními magnety. Pracovní teplota je u tohoto typu magnetu do 200°C s dobrou teplotní stabilitou parametrů. Tento magnet má také vysokou odolnost proti demagnetizaci.

Rozměry - Dimension - Abmessungen									Hmotnost	Materiál	Magnetická síla	Povrchová úprava
D			d			h			Weight	Material	Magnet force	Coating
(mm)			(mm)			(mm)			Gewicht	Material	Magnetkraft	Oberfläche
5,0	+0,1	-0,1	1,5	+0,1	-0,1	3,0	+0,1	-0,1	0,4g	N38	550g	Ni-Cu-Ni
5,0	+0,1	-0,1	2,5	+0,1	-0,1	4,0	+0,1	-0,1	0,45g	N42	620g	Ni-Cu-Ni
6,0	+0,1	-0,1	1,5	+0,1	-0,1	3,0	+0,1	-0,1	0,6g	N38	860g	Ni-Cu-Ni
7,0	+0,1	-0,1	1,5	+0,1	-0,1	3,0	+0,1	-0,1	0,8g	N38	1kg	Ni-Cu-Ni
8,0	+0,1	-0,1	5,0	+0,1	-0,1	5,0	+0,1	-0,1	1,2g	N38	1,2kg	Ni-Cu-Ni
10,0	+0,1	-0,1	3,0	+0,1	-0,1	5,0	+0,1	-0,1	2,7g	N38	2,2kg	Ni-Cu-Ni
10,0	+0,1	-0,1	6,0	+0,1	-0,1	4,0	+0,1	-0,1	1,5g	N38	1,6kg	Ni-Cu-Ni
10,0	+0,1	-0,1	7,0	+0,1	-0,1	3,0	+0,1	-0,1	1,5g	N42	1,2kg	Ni-Cu-Ni
12,0	+0,1	-0,1	4,0	+0,1	-0,1	5,0	+0,1	-0,1	3,8g	N40	3,3kg	Ni-Cu-Ni
12,0	+0,1	-0,1	5,0	+0,1	-0,1	10,0	+0,1	-0,1	7,1g	N38	4,5kg	Ni-Cu-Ni
12,0	+0,1	-0,1	9,0	+0,1	-0,1	2,0	+0,1	-0,1	0,7g	N38	900g	Ni-Cu-Ni
14,0	+0,1	-0,1	3,0	+0,1	-0,1	7,0	+0,1	-0,1	7,8g	N38	5,2kg	Ni-Cu-Ni
15,0	+0,1	-0,1	4,0	+0,1	-0,1	10,0	+0,1	-0,1	12g	N38	7,1kg	Ni-Cu-Ni
17,0	+0,1	-0,1	6,0	+0,1	-0,1	2,5	+0,1	-0,1	4g	N42	2,8kg	Ni-Cu-Ni
17,0	+0,1	-0,1	6,0	+0,1	-0,1	5,0	+0,1	-0,1	8g	N42	5,9kg	Ni-Cu-Ni
19,0	+0,1	-0,1	9,0	+0,1	-0,1	6,0	+0,1	-0,1	10g	N42	7,7kg	Ni-Cu-Ni
20,0	+0,1	-0,1	4,2	+0,1	-0,1	5,0	+0,1	-0,1	11g	N38	6,8kg	Ni-Cu-Ni
20,0	+0,1	-0,1	8,0	+0,1	-0,1	5,0	+0,1	-0,1	10g	N38	6,3kg	Ni-Cu-Ni
20,0	+0,1	-0,1	10,0	+0,1	-0,1	6,0	+0,1	-0,1	11g	N38	6,6kg	Ni-Cu-Ni
22,0	+0,1	-0,1	6,0	+0,1	-0,1	10,0	+0,1	-0,1	27g	N38	12kg	Ni-Cu-Ni
24,0	+0,1	-0,1	12,0	+0,1	-0,1	8,0	+0,1	-0,1	21g	N38	10kg	Ni-Cu-Ni
25,0	+0,1	-0,1	5,0	+0,1	-0,1	1,0	+0,1	-0,1	3,6g	N42	1,9kg	Ni-Cu-Ni
25,0	+0,1	-0,1	5,0	+0,1	-0,1	5,0	+0,1	-0,1	18g	N38	9,1kg	Ni-Cu-Ni
25,0	+0,1	-0,1	5,0	+0,1	-0,1	27,0	+0,1	-0,1	97g	N38	24kg	Ni-Cu-Ni
25,0	+0,1	-0,1	8,0	+0,1	-0,1	20,0	+0,1	-0,1	67g	N38	20kg	Ni-Cu-Ni
25,0	+0,1	-0,1	12,0	+0,1	-0,1	8,0	+0,1	-0,1	23g	N38	11kg	Ni-Cu-Ni
25,0	+0,1	-0,1	14,0	+0,1	-0,1	6,0	+0,1	-0,1	15g	N38	7,6kg	Ni-Cu-Ni
27,0	+0,1	-0,1	5,0	+0,1	-0,1	10,0	+0,1	-0,1	42g	N38	17kg	Ni-Cu-Ni
27,0	+0,1	-0,1	16,0	+0,1	-0,1	5,0	+0,1	-0,1	14g	N42	11kg	Ni-Cu-Ni
28,0	+0,1	-0,1	13,0	+0,1	-0,1	7,0	+0,1	-0,1	26g	N40	12kg	Ni-Cu-Ni
30,0	+0,1	-0,1	6,0	+0,1	-0,1	10,0	+0,1	-0,1	52g	N38	19kg	Ni-Cu-Ni
30,0	+0,1	-0,1	6,0	+0,1	-0,1	35,0	+0,1	-0,1	180g	N38	36kg	Ni-Cu-Ni
32,0	+0,1	-0,1	16,0	+0,1	-0,1	3,0	+0,1	-0,1	14g	N38	5,4kg	Ni-Cu-Ni
32,0	+0,1	-0,1	18,0	+0,1	-0,1	4,0	+0,1	-0,1	12g	N38	7,5kg	Ni-Cu-Ni
35,0	+0,1	-0,1	12,0	+0,1	-0,1	10,0	+0,1	-0,1	65g	N38	21kg	Ni-Cu-Ni
40,0	+0,1	-0,1	22,0	+0,1	-0,1	10,0	+0,1	-0,1	67g	N38	22kg	Ni-Cu-Ni
40,0	+0,1	-0,1	23,0	+0,1	-0,1	6,0	+0,1	-0,1	38g	N38	12kg	Ni-Cu-Ni
41,0	+0,1	-0,1	15,0	+0,1	-0,1	10,0	+0,1	-0,1	85g	N38	30kg	Ni-Cu-Ni
50,0	+0,1	-0,1	7,0	+0,1	-0,1	5,0	+0,1	-0,1	73g	38H	15kg	Ni-Cu-Ni
60,0	+0,1	-0,1	20,0	+0,1	-0,1	5,0	+0,1	-0,1	96g	N38	18kg	Ni-Cu-Ni
62,0	+0,1	-0,1	42,0	+0,1	-0,1	25,0	+0,1	-0,1	310g	N38	69kg	Ni-Cu-Ni
75,0	+0,1	-0,1	49,0	+0,1	-0,1	10,0	+0,1	-0,1	190g	N42	40kg	Ni-Cu-Ni

Válce

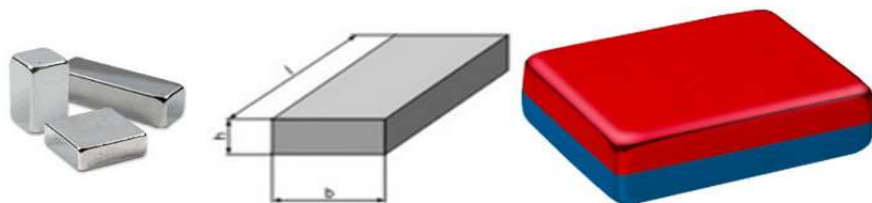


Tyto magnety jsou vyráběny spékáním se směsí vzácných zemin. Mají vysokou odolnost proti demagnetizaci a jejich pracovní teplota je do 200°C s dobrou teplotní stabilitou parametrů. Jedná se o magnety s nejvyšší energií mezi současnými permanentními magnety.

Rožměry	Dimenzion		Abmessungen		Hmotnost	Material	Magnetická	Povrchová
g	mm		mm		Weight	Material	Magnetic	Coating
	g	mm	mm	mm	g		Energy	Options
4,0	+0,1	-0,1	1,5	+0,1	-0,1	N42	330 g	Ni-Cu-Ni
4,0	+0,1	-0,1	2,0	+0,1	-0,1	N42	420 g	Ni-Cu-Ni
4,0	+0,1	-0,1	3,0	+0,1	-0,1	N42	490 g	Ni-Cu-Ni
4,0	+0,1	-0,1	4,0	+0,1	-0,1	N42	500 g	Ni-Cu-Ni
5,0	+0,1	-0,1	1,0	+0,1	-0,1	N38	290 g	Ni-Cu-Ni
5,0	+0,1	-0,1	1,5	+0,1	-0,1	N50	410 g	Ni-Cu-Ni
5,0	+0,1	-0,1	2,0	+0,1	-0,1	N42	490 g	Ni-Cu-Ni
5,0	+0,1	-0,1	3,0	+0,1	-0,1	N42	720 g	Ni-Cu-Ni
5,0	+0,1	-0,1	5,0	+0,1	-0,1	N42	790 g	Ni-Cu-Ni
6,0	+0,1	-0,1	1,0	+0,1	-0,1	N42	400 g	Ni-Cu-Ni
6,0	+0,1	-0,1	2,0	+0,1	-0,1	N42	600 g	Ni-Cu-Ni
6,0	+0,1	-0,1	2,5	+0,1	-0,1	N38	800 g	Ni-Cu-Ni
6,0	+0,1	-0,1	3,0	+0,1	-0,1	N42	590 g	Ni-Cu-Ni
6,0	+0,1	-0,1	4,0	+0,1	-0,1	N38	1 kg	Ni-Cu-Ni
6,0	+0,1	-0,1	5,0	+0,1	-0,1	N42	1,15 kg	Ni-Cu-Ni
6,0	+0,1	-0,1	6,0	+0,1	-0,1	N42	1,3 kg	Ni-Cu-Ni
7,0	+0,1	-0,1	2,0	+0,1	-0,1	N38	830 g	Ni-Cu-Ni
8,0	+0,1	-0,1	2,0	+0,1	-0,1	N38	1 kg	Ni-Cu-Ni
8,0	+0,1	-0,1	2,5	+0,1	-0,1	N38	1,1 kg	Ni-Cu-Ni
8,0	+0,1	-0,1	3,0	+0,1	-0,1	N45	1,3 kg	Ni-Cu-Ni
8,0	+0,1	-0,1	4,0	+0,1	-0,1	N42	2,1 kg	Ni-Cu-Ni
8,0	+0,1	-0,1	5,0	+0,1	-0,1	N42	2 kg	Ni-Cu-Ni
8,0	+0,1	-0,1	6,0	+0,1	-0,1	N38	2,1 kg	Ni-Cu-Ni
8,0	+0,1	-0,1	8,0	+0,1	-0,1	N42	2,5 kg	Ni-Cu-Ni
9,0	+0,1	-0,1	5,0	+0,1	-0,1	N42	2,2 kg	Ni-Cu-Ni
9,0	+0,1	-0,1	8,0	+0,1	-0,1	N42	2,9 kg	Ni-Cu-Ni
10,0	+0,1	-0,1	3,0	+0,1	-0,1	N42	560 g	Ni-Cu-Ni
10,0	+0,1	-0,1	1,5	+0,1	-0,1	N42	860 g	Ni-Cu-Ni
10,0	+0,1	-0,1	2,0	+0,1	-0,1	N42	1,1 kg	Ni-Cu-Ni
10,0	+0,1	-0,1	2,5	+0,1	-0,1	N42	1,3 kg	Ni-Cu-Ni
10,0	+0,1	-0,1	3,0	+0,1	-0,1	N42	1,8 kg	Ni-Cu-Ni
10,0	+0,1	-0,1	4,0	+0,1	-0,1	N38	2,1 kg	Ni-Cu-Ni
10,0	+0,1	-0,1	5,0	+0,1	-0,1	N38	2,7 kg	Ni-Cu-Ni
10,0	+0,1	-0,1	8,0	+0,1	-0,1	N42	3,9 kg	Ni-Cu-Ni
10,0	+0,1	-0,1	10,0	+0,1	-0,1	N42	3,95 kg	Ni-Cu-Ni
12,0	+0,1	-0,1	1,0	+0,1	-0,1	N38	600 g	Ni-Cu-Ni
12,0	+0,1	-0,1	2,0	+0,1	-0,1	N42	1,6 kg	Ni-Cu-Ni
12,0	+0,1	-0,1	4,0	+0,1	-0,1	N42	2,8 kg	Ni-Cu-Ni
12,0	+0,1	-0,1	6,0	+0,1	-0,1	N45	4,8 kg	Ni-Cu-Ni
12,0	+0,1	-0,1	10,0	+0,1	-0,1	N38	5,1 kg	Ni-Cu-Ni
14,0	+0,1	-0,1	2,0	+0,1	-0,1	N38	3,6 kg	Ni-Cu-Ni
14,0	+0,1	-0,1	3,0	+0,1	-0,1	N42	3 kg	Ni-Cu-Ni
14,0	+0,1	-0,1	5,0	+0,1	-0,1	N42	5,2 kg	Ni-Cu-Ni
14,0	+0,1	-0,1	10,0	+0,1	-0,1	N38	6,6 kg	Ni-Cu-Ni
15,0	+0,1	-0,1	3,0	+0,1	-0,1	N38	890 g	Ni-Cu-Ni
15,0	+0,1	-0,1	2,0	+0,1	-0,1	N38	1,85 kg	Ni-Cu-Ni
15,0	+0,1	-0,1	3,0	+0,1	-0,1	N38	2,9 kg	Ni-Cu-Ni
15,0	+0,1	-0,1	4,0	+0,1	-0,1	N40	4,8 kg	Ni-Cu-Ni
15,0	+0,1	-0,1	5,0	+0,1	-0,1	N38	4,3 kg	Ni-Cu-Ni
15,0	+0,1	-0,1	8,0	+0,1	-0,1	N42	7,5 kg	Ni-Cu-Ni
15,0	+0,1	-0,1	10,0	+0,1	-0,1	N42	11,2 kg	Ni-Cu-Ni
15,0	+0,1	-0,1	3,0	+0,1	-0,1	N42	4,1 kg	Ni-Cu-Ni
16,0	+0,1	-0,1	5,0	+0,1	-0,1	N38	6,2 kg	Ni-Cu-Ni
18,0	+0,1	-0,1	10,0	+0,1	-0,1	N38	10 kg	Ni-Cu-Ni
20,0	+0,1	-0,1	1,0	+0,1	-0,1	N40	3,7 kg	Ni-Cu-Ni
20,0	+0,1	-0,1	1,5	+0,1	-0,1	N38	2,1 kg	Ni-Cu-Ni
20,0	+0,1	-0,1	2,0	+0,1	-0,1	N42	2,9 kg	Ni-Cu-Ni
20,0	+0,1	-0,1	5,0	+0,1	-0,1	N38	6,7 kg	Ni-Cu-Ni
20,0	+0,1	-0,1	8,0	+0,1	-0,1	N38	8,1 kg	Ni-Cu-Ni
20,0	+0,1	-0,1	10,0	+0,1	-0,1	N42	12 kg	Ni-Cu-Ni
21,0	+0,1	-0,1	5,0	+0,1	-0,1	N40	7 kg	Ni-Cu-Ni
22,0	+0,1	-0,1	10,0	+0,1	-0,1	N38	13 kg	Ni-Cu-Ni
25,0	+0,1	-0,1	3,0	+0,1	-0,1	N42	5,1 kg	Ni-Cu-Ni
25,0	+0,1	-0,1	5,0	+0,1	-0,1	N38	8 kg	Ni-Cu-Ni
25,0	+0,1	-0,1	8,0	+0,1	-0,1	N42	12 kg	Ni-Cu-Ni
25,0	+0,1	-0,1	10,0	+0,1	-0,1	N40	15 kg	Ni-Cu-Ni
25,0	+0,1	-0,1	12,0	+0,1	-0,1	N38	17 kg	Ni-Cu-Ni
27,0	+0,1	-0,1	5,0	+0,1	-0,1	N45	12 kg	Ni-Cu-Ni
30,0	+0,1	-0,1	1,0	+0,1	-0,1	N38	4 kg	Ni-Cu-Ni
30,0	+0,1	-0,1	5,0	+0,1	-0,1	N38	10 kg	Ni-Cu-Ni
30,0	+0,1	-0,1	10,0	+0,1	-0,1	N45	22 kg	Ni-Cu-Ni
33,0	+0,1	-0,1	6,0	+0,1	-0,1	N38	14 kg	Ni-Cu-Ni
33,0	+0,1	-0,1	10,0	+0,1	-0,1	N42	23 kg	Ni-Cu-Ni
33,0	+0,1	-0,1	30,0	+0,1	-0,1	N42	55 kg	Ni-Cu-Ni
35,0	+0,1	-0,1	5,0	+0,1	-0,1	N42	12 kg	Ni-Cu-Ni
38,0	+0,1	-0,1	12,0	+0,1	-0,1	N38	27 kg	Ni-Cu-Ni
40,0	+0,1	-0,1	8,0	+0,1	-0,1	N42	20 kg	Ni-Cu-Ni
45,0	+0,1	-0,1	15,0	+0,1	-0,1	N42	43 kg	Ni-Cu-Ni
45,0	+0,1	-0,1	30,0	+0,1	-0,1	N42	85 kg	Ni-Cu-Ni
50,0	+0,1	-0,1	20,0	+0,1	-0,1	N42	71 kg	Ni-Cu-Ni
50,0	+0,1	-0,1	25,0	+0,1	-0,1	N42	102 kg	Ni-Cu-Ni
60,0	+0,1	-0,1	10,0	+0,1	-0,1	N40	35 kg	Ni-Cu-Ni
70,0	+0,1	-0,1	10,0	+0,1	-0,1	N38	41 kg	Ni-Cu-Ni
70,0	+0,1	-0,1	20,0	+0,1	-0,1	N38	109 kg	Ni-Cu-Ni
70,0	+0,1	-0,1	30,0	+0,1	-0,1	N38	158 kg	Ni-Cu-Ni
100,0	+0,1	-0,1	50,0	+0,1	-0,1	N40	410 kg	Ni-Cu-Ni

Hranoly

Tento typ magnetů má nejvyšší energii mezi současnými permanentními magnety. Jde o magnety vyráběné spékáním ze směsi vzácných zemin. Pracovní teplota u tohoto magnetu je do 200°C s dobrou teplotní stabilitou parametrů.



Rozměry Dimension - Abmessungen						Hmotnost	Material	Magnetická síla	Povrchová úprava
l		b		H		Weight	Material	Magnet force	Coating
(mm)		(mm)		(mm)		Gewicht	Material	Magnetkraft	Oberfläche
3,0	+0,1 -0,1	2,5	+0,1 -0,1	1,0	+0,1 -0,1	0,06 g	N48H	210 g	Ni-Cu-Ni
3,0	+0,1 -0,1	3,0	+0,1 -0,1	1,0	+0,1 -0,1	0,07 g	N50	230 g	Ni-Cu-Ni
3,0	+0,1 -0,1	3,5	+0,1 -0,1	1,0	+0,1 -0,1	0,087 g	N42	140 g	Ni-Cu-Ni
5,0	+0,1 -0,1	2,5	+0,1 -0,1	2,0	+0,1 -0,1	0,19 g	N42	450 g	Ni-Cu-Ni
5,0	+0,1 -0,1	3,0	+0,1 -0,1	1,0	+0,1 -0,1	0,11 g	N48H	320 g	Ni-Cu-Ni
5,0	+0,1 -0,1	3,0	+0,1 -0,1	2,0	+0,1 -0,1	0,2 g	N42	360 g	Ni-Cu-Ni
5,0	+0,1 -0,1	4,0	+0,1 -0,1	1,0	+0,1 -0,1	0,15 g	N42	360 g	Ni-Cu-Ni
5,0	+0,1 -0,1	4,0	+0,1 -0,1	2,0	+0,1 -0,1	0,3 g	N38	450 g	Ni-Cu-Ni
5,0	+0,1 -0,1	5,0	+0,1 -0,1	1,0	+0,1 -0,1	0,2 g	N50	430 g	Ni-Cu-Ni
5,0	+0,1 -0,1	5,0	+0,1 -0,1	2,0	+0,1 -0,1	0,4 g	N45	650 g	Ni-Cu-Ni
5,0	+0,1 -0,1	5,0	+0,1 -0,1	2,5	+0,1 -0,1	0,47 g	N50	720 g	Ni-Cu-Ni
6,0	+0,1 -0,1	3,0	+0,1 -0,1	1,0	+0,1 -0,1	0,4 g	N48H	350 g	Ni-Cu-Ni
6,0	+0,1 -0,1	6,0	+0,1 -0,1	2,5	+0,1 -0,1	0,68 g	N50	1,1 kg	Ni-Cu-Ni
7,0	+0,1 -0,1	3,0	+0,1 -0,1	2,0	+0,1 -0,1	0,3 g	38SH	450 g	Ni-Cu-Ni
7,0	+0,1 -0,1	7,0	+0,1 -0,1	3,0	+0,1 -0,1	0,75 g	N38	1,3 kg	Ni-Cu-Ni
8,0	+0,1 -0,1	5,0	+0,1 -0,1	3,0	+0,1 -0,1	0,9 g	N38	1 kg	Ni-Cu-Ni
8,0	+0,1 -0,1	8,0	+0,1 -0,1	4,0	+0,1 -0,1	2 g	N48	1,8 kg	Ni-Cu-Ni
10,0	+0,1 -0,1	2,50	+0,1 -0,1	1,0	+0,1 -0,1	0,32 g	N42	480 g	Ni-Cu-Ni
10,0	+0,1 -0,1	4,0	+0,1 -0,1	1,5	+0,1 -0,1	0,45 g	N50	820 g	Ni-Cu-Ni
10,0	+0,1 -0,1	5,0	+0,1 -0,1	1,0	+0,1 -0,1	0,4 g	N40	600g	Ni-Cu-Ni
10,0	+0,1 -0,1	5,0	+0,1 -0,1	2,0	+0,1 -0,1	0,76 g	N42	850 g	Ni-Cu-Ni
10,0	+0,1 -0,1	7,0	+0,1 -0,1	2,0	+0,1 -0,1	1,05 g	N38	1,2 kg	Ni-Cu-Ni
10,0	+0,1 -0,1	7,0	+0,1 -0,1	3,0	+0,1 -0,1	1,58 g	N38	1,6 kg	Ni-Cu-Ni
10,0	+0,1 -0,1	10,0	+0,1 -0,1	2,0	+0,1 -0,1	1,5 g	N45	1,8 kg	Ni-Cu-Ni
10,0	+0,1 -0,1	10,0	+0,1 -0,1	4,0	+0,1 -0,1	3 g	N42	2,7 kg	Ni-Cu-Ni
10,0	+0,1 -0,1	10,0	+0,1 -0,1	5,0	+0,1 -0,1	3,3 g	N45	3,4 kg	Ni-Cu-Ni
12,0	+0,1 -0,1	10,0	+0,1 -0,1	4,0	+0,1 -0,1	3,6 g	N38	3,2 kg	Ni-Cu-Ni
12,0	+0,1 -0,1	12,0	+0,1 -0,1	2,0	+0,1 -0,1	2,2 g	N38	1,6 kg	Ni-Cu-Ni
12,5	+0,1 -0,1	12,5	+0,1 -0,1	5,0	+0,1 -0,1	4,8 g	N42	2,1 kg	Ni-Cu-Ni
13,0	+0,1 -0,1	7,0	+0,1 -0,1	3,0	+0,1 -0,1	2,1 g	N40	2,2 kg	Ni-Cu-Ni
15,0	+0,1 -0,1	9,0	+0,1 -0,1	4,0	+0,1 -0,1	4,1 g	N38	3,6 kg	Ni-Cu-Ni
15,0	+0,1 -0,1	9,0	+0,1 -0,1	5,0	+0,1 -0,1	5,1 g	N40	4,2 kg	Ni-Cu-Ni
15,0	+0,1 -0,1	10,0	+0,1 -0,1	2,0	+0,1 -0,1	2,3 g	N38	1,8 kg	Ni-Cu-Ni
15,0	+0,1 -0,1	10,0	+0,1 -0,1	4,0	+0,1 -0,1	4,5 g	N42	4 kg	Ni-Cu-Ni
15,0	+0,1 -0,1	15,0	+0,1 -0,1	5,0	+0,1 -0,1	8,44 g	N38	5,1 kg	Ni-Cu-Ni
15,0	+0,1 -0,1	15,0	+0,1 -0,1	8,0	+0,1 -0,1	14 g	N42	8,1 kg	Ni-Cu-Ni
20,0	+0,1 -0,1	2,0	+0,1 -0,1	2,0	+0,1 -0,1	0,6 g	N42	760 g	Ni-Cu-Ni
20,0	+0,1 -0,1	4,0	+0,1 -0,1	3,0	+0,1 -0,1	1,8 g	N42	850 g	Ni-Cu-Ni
20,0	+0,1 -0,1	10,0	+0,1 -0,1	2,0	+0,1 -0,1	3 g	N42	2,1 kg	Ni-Cu-Ni
20,0	+0,1 -0,1	10,0	+0,1 -0,1	5,0	+0,1 -0,1	7,5 g	N42	6,4 kg	Ni-Cu-Ni
20,0	+0,1 -0,1	20,0	+0,1 -0,1	3,0	+0,1 -0,1	9,1 g	N50	5,7 kg	Ni-Cu-Ni
20,0	+0,1 -0,1	20,0	+0,1 -0,1	5,0	+0,1 -0,1	15 g	N42	8 kg	Ni-Cu-Ni
20,0	+0,1 -0,1	20,0	+0,1 -0,1	10,0	+0,1 -0,1	30 g	N45	13,7 kg	Ni-Cu-Ni
25,0	+0,1 -0,1	10,0	+0,1 -0,1	5,0	+0,1 -0,1	9,5 g	N42	6,9 kg	Ni-Cu-Ni
25,0	+0,1 -0,1	20,0	+0,1 -0,1	3,0	+0,1 -0,1	11,3 g	N38	4 kg	Ni-Cu-Ni
25,0	+0,1 -0,1	25,0	+0,1 -0,1	5,0	+0,1 -0,1	23,4 g	N38	10 kg	Ni-Cu-Ni
25,0	+0,1 -0,1	25,0	+0,1 -0,1	10,0	+0,1 -0,1	46,9 g	N38	20 kg	Ni-Cu-Ni
25,0	+0,1 -0,1	25,0	+0,1 -0,1	13,0	+0,1 -0,1	62 g	N42	23,7 kg	Ni-Cu-Ni
30,0	+0,1 -0,1	10,0	+0,1 -0,1	5,0	+0,1 -0,1	11 g	N42	9 kg	Ni-Cu-Ni
30,0	+0,1 -0,1	20,0	+0,1 -0,1	5,0	+0,1 -0,1	22,5 g	N42	11 kg	Ni-Cu-Ni
30,0	+0,1 -0,1	20,0	+0,1 -0,1	10,0	+0,1 -0,1	45 g	N42	19 kg	Ni-Cu-Ni
30,0	+0,1 -0,1	30,0	+0,1 -0,1	15,0	+0,1 -0,1	100 g	N45	35 kg	Ni-Cu-Ni
40,0	+0,1 -0,1	7,0	+0,1 -0,1	3,0	+0,1 -0,1	6,3 g	N38	4,8 kg	Ni-Cu-Ni
40,0	+0,1 -0,1	10,0	+0,1 -0,1	5,0	+0,1 -0,1	15 g	N42	8 kg	Ni-Cu-Ni
40,0	+0,1 -0,1	10,0	+0,1 -0,1	10,0	+0,1 -0,1	30 g	N42	15 kg	Ni-Cu-Ni
40,0	+0,1 -0,1	15,0	+0,1 -0,1	5,0	+0,1 -0,1	22,8 g	N42	10,1 kg	Ni-Cu-Ni
40,0	+0,1 -0,1	15,0	+0,1 -0,1	6,0	+0,1 -0,1	27,4 g	N38	11,4 kg	Ni-Cu-Ni
40,0	+0,1 -0,1	20,0	+0,1 -0,1	1,0	+0,1 -0,1	6 g	N38	1,7 kg	Ni-Cu-Ni
40,0	+0,1 -0,1	20,0	+0,1 -0,1	10,0	+0,1 -0,1	60 g	N42	25 kg	Ni-Cu-Ni
40,0	+0,1 -0,1	25,0	+0,1 -0,1	5,0	+0,1 -0,1	38 g	N40	13 kg	Ni-Cu-Ni
40,0	+0,1 -0,1	25,0	+0,1 -0,1	10,0	+0,1 -0,1	76 g	N40	25 kg	Ni-Cu-Ni
40,0	+0,1 -0,1	30,0	+0,1 -0,1	10,0	+0,1 -0,1	91 g	N38	28,2 kg	Ni-Cu-Ni
40,0	+0,1 -0,1	40,0	+0,1 -0,1	20,0	+0,1 -0,1	240 g	N45	60 kg	Ni-Cu-Ni
42,0	+0,1 -0,1	20,0	+0,1 -0,1	3,0	+0,1 -0,1	18 g	N38	6,4 kg	Ni-Cu-Ni
42,0	+0,1 -0,1	20,0	+0,1 -0,1	5,0	+0,1 -0,1	32 g	N38	11 kg	Ni-Cu-Ni
50,0	+0,1 -0,1	12,0	+0,1 -0,1	25,0	+0,1 -0,1	118 g	N38	29,8 kg	Ni-Cu-Ni
50,0	+0,1 -0,1	15,0	+0,1 -0,1	15,0	+0,1 -0,1	86 g	N42	33 kg	Ni-Cu-Ni
50,0	+0,1 -0,1	20,0	+0,1 -0,1	5,0	+0,1 -0,1	38 g	N42	12,5 kg	Ni-Cu-Ni
50,0	+0,1 -0,1	20,0	+0,1 -0,1	10,0	+0,1 -0,1	76 g	N40	26 kg	Ni-Cu-Ni
50,0	+0,1 -0,1	25,0	+0,1 -0,1	10,0	+0,1 -0,1	95 g	N42	28 kg	Ni-Cu-Ni
50,0	+0,1 -0,1	50,0	+0,1 -0,1	25,0	+0,1 -0,1	125 g	N38	109 kg	Ni-Cu-Ni
60,0	+0,1 -0,1	60,0	+0,1 -0,1	10,0	+0,1 -0,1	274 g	N42	48 kg	Ni-Cu-Ni
70,0	+0,1 -0,1	70,0	+0,1 -0,1	25,0	+0,1 -0,1	931 g	N42	180 kg	Ni-Cu-Ni
80,0	+0,1 -0,1	20,0	+0,1 -0,1	10,0	+0,1 -0,1	120 g	N38	45 kg	Ni-Cu-Ni
80,0	+0,1 -0,1	80,0	+0,1 -0,1	20,0	+0,1 -0,1	970 g	N45	192 kg	Ni-Cu-Ni
100,0	+0,1 -0,1	50,0	+0,1 -0,1	20,0	+0,1 -0,1	760 g	N38	135 kg	Ni-Cu-Ni
100,0	+0,1 -0,1	100,0	+0,1 -0,1	10,0	+0,1 -0,1	760 g	N42	98 kg	Ni-Cu-Ni
100,0	+0,1 -0,1	100,0	+0,1 -0,1	30,0	+0,1 -0,1	2280 g	N40	325 kg	Ni-Cu-Ni
200,0	+0,1 -0,1	30,0	+0,1 -0,1	30,0	+0,1 -0,1	1380 g	N38	223 kg	Ni-Cu-Ni