



Víc než magnety...

# Magnety a magnetické separátory pro chovatele a výrobce krmiv.

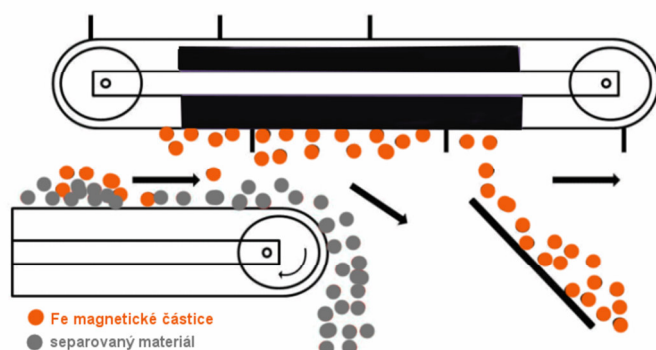


[www.feromagnet.cz](http://www.feromagnet.cz)  
☎ +420 606 655 028

- Deskové separátory
- Bachorové magnety
- Roštové separátory
- Detektory kovů
- Magnetycké tyče
- Separační vidle

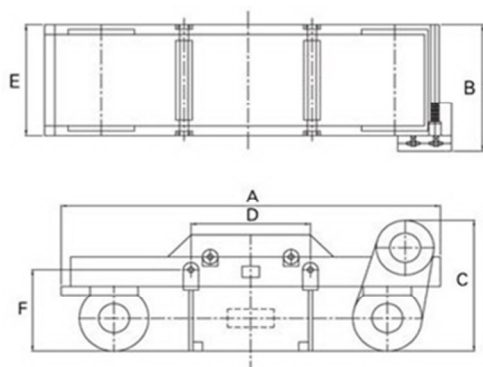
## Závěsné deskové separátory

Tyto separátory jsou určeny pro efektivní separování kovových částí z velkého množství materiálu instalací nad dopravníkové pásy. Tyto separátory nabízíme s manuálním i automatickým způsobem čištění.



S manuálním čištěním:

Číslo výrobku	Typ magnetů	Rozměry vxsxd (mm)			Magnetický dosah (mm)	Hmotnost zařízení (kg)
ZDS-M18	Ferity	180	400	400	140	195
	NdFeB	180	400	400	180	240
	Ferity	180	500	500	145	275
	NdFeB	180	500	500	185	350
ZDS-M20	Ferity	250	600	600	160	500
	NdFeB	250	600	600	200	640
	Ferity	250	700	700	165	850
	NdFeB	250	700	700	205	990
ZDS-M22	Ferity	350	800	800	180	1170
	NdFeB	350	800	800	220	1350
	Ferity	350	900	900	185	1470
	NdFeB	350	900	900	225	1900
ZDS-M24	Ferity	400	1000	1000	200	2050
	NdFeB	400	1000	1000	240	2250
	Ferity	400	1100	1100	205	2470
	NdFeB	400	1100	1100	245	3200

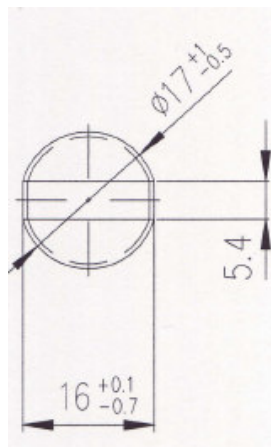


S automatickým čištěním:

Číslo výrobku	Šíře pásu (mm)	Rychlost pásu (m/s)	Výkon motoru (kW)	Rozměry (mm)					Hmotnost (kg)
				A	B	C	D	E	
N65-1	650	≤ 4,5	1,5	2110	1053	722	770	873	1200
N65-2	650	≤ 4,5	2,2	2110	1053	722	770	873	1350
N65-3	650	≤ 4,5	2,2	2260	1053	722	870	873	1700
N80-1	800	≤ 4,5	2,2	2470	1253	722	970	1073	1900
N80-2	800	≤ 4,5	2,2	2470	1253	722	970	1073	2150
N80-3	800	≤ 4,5	3	2570	1253	722	1070	1073	2700
N100-1	1000	≤ 4,5	3	2840	1450	803	1120	1273	2350
N100-2	1000	≤ 4,5	3	2840	1450	803	1120	1273	2600
N100-3	1000	≤ 4,5	4	2940	1450	803	1220	1273	3600
N120-1	1200	≤ 4,5	4	3040	1713	868	1320	1523	2980
N120-2	1200	≤ 4,5	4	3040	1713	868	1320	1523	3950
N120-3	1200	≤ 4,5	5,5	3040	1713	868	1320	1523	5100
N140-1	1400	≤ 4,5	4	3410	1913	924	1520	1723	4200
N140-2	1400	≤ 4,5	5,5	3410	1913	924	1520	1723	5400
N140-3	1400	≤ 4,5	5,5	3410	1913	924	1536	1723	7340
N160-1	1600	≤ 4,5	5,5	3610	2190	960	1720	1923	6150
N160-2	1600	≤ 4,5	5,5	3610	2190	960	1720	1923	7630
N160-3	1600	≤ 4,5	7,5	3810	2190	980	1820	1923	10360
N180-1	1800	≤ 4,5	7,5	4045	2570	960	1970	2173	7950
N180-2	1800	≤ 4,5	7,5	4045	2570	960	1970	2173	10590
N180-3	1800	≤ 4,5	11	4245	2570	1050	2070	2173	14600
N200-1	2000	≤ 4,5	7,5	4575	2570	960	2270	2430	11500
N200-2	2000	≤ 4,5	11	4810	2670	1020	2350	2430	14070
N200-3	2000	≤ 4,5	11	4810	2670	1070	2350	2430	19160
N220-1	2200	≤ 4,5	11	4810	2820	1020	2550	2670	13880
N220-2	2200	≤ 4,5	11	4810	2820	1070	2550	2670	18240
N220-3	2200	≤ 4,5	15	4810	2820	1170	2550	2670	25000
N120-2	1200	≤ 4,5	4	3040	1713	868	1320	1523	3950

## Bachorový magnet

Tento magnet slouží k odstranění železných předmětů z bachoru skotu.



Efektivní řešení prevence nemocí, způsobených cizím tělesem v bachoru. Aplikuje se do předžaludku dospělých přežvýkavců, aby zachytil v bachoru nebezpečné kovové předměty, které by mohly způsobit v trávicím traktu zranění či protržení stěny.

## Roštové separátory

Roštové separátory jsou navrženy pro čištění volně tekoucích či sypkých materiálů. Tyto jednotky jdou velmi snadno nainstalovat na každou násypku, volně na podlahu, do jakéhokoliv potrubí či vedení. Magnetické mřížky budou chránit Vaše výrobní stroje proti drobným železným částicím a nečistotám v toku materiálu.



## Roštový separátor výsuvný

Kruhová verze:

Číslo výrobku	Typ magnetů	Průměr D (mm)	Počet tyčí	Číslo výrobku	Typ magnetů	Průměr D (mm)	Počet tyčí
RV-100	Neodym NdFeB	100	2	RV-400	Neodym NdFeB	400	8
RV-150	Neodym NdFeB	150	3	RV-450	Neodym NdFeB	450	9
RV-185	Neodym NdFeB	185	4	RV-500	Neodym NdFeB	500	10
RV-200	Neodym NdFeB	200	4	RV-550	Neodym NdFeB	550	11
RV-250	Neodym NdFeB	250	5	RV-600	Neodym NdFeB	600	12
RV-300	Neodym NdFeB	300	6	RV-800	Neodym NdFeB	800	16
RV-350	Neodym NdFeB	350	7	RV-900	Neodym NdFeB	900	16

Čtvercová verze:

Číslo výrobku	Typ magnetů	Průměr D (mm)	Počet tyčí	Číslo výrobku	Typ magnetů	Průměr D (mm)	Počet tyčí
SV-100	Neodym NdFeB	100	2	SV-400	Neodym NdFeB	400	8
SV-150	Neodym NdFeB	150	3	SV-450	Neodym NdFeB	450	9
SV-200	Neodym NdFeB	200	4	SV-500	Neodym NdFeB	500	10
SV-250	Neodym NdFeB	250	5	SV-550	Neodym NdFeB	550	11
SV-300	Neodym NdFeB	300	6	SV-600	Neodym NdFeB	600	12
SV-350	Neodym NdFeB	350	7	SV-800	Neodym NdFeB	800	16

## Roštový separátor nevýsuvný

Kruhová verze:

Číslo výrobku	Typ magnetů	Průměr D (mm)	Počet tyčí	Číslo výrobku	Typ magnetů	Průměr D (mm)	Počet tyčí
R-100	Neodym NdFeB	100	2	R-400	Neodym NdFeB	400	8
R-150	Neodym NdFeB	150	3	R-450	Neodym NdFeB	450	9
R-200	Neodym NdFeB	200	4	R-500	Neodym NdFeB	500	10
R-250	Neodym NdFeB	250	5	R-550	Neodym NdFeB	550	11
R-300	Neodym NdFeB	300	6	R-600	Neodym NdFeB	600	12
R-350	Neodym NdFeB	350	7	R-800	Neodym NdFeB	800	16

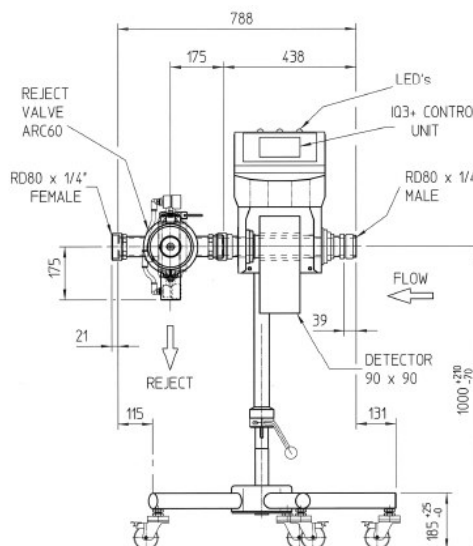
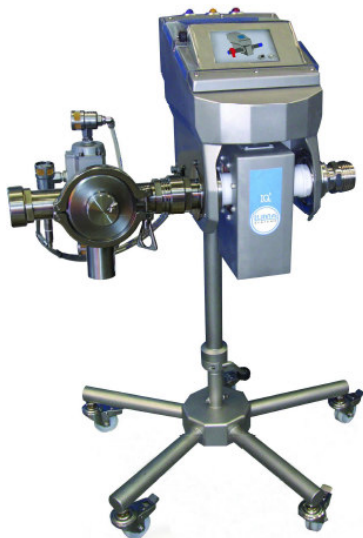
Čtvercová verze:

Číslo výrobku	Typ magnetů	Průměr D (mm)	Počet tyčí	Číslo výrobku	Typ magnetů	Průměr D (mm)	Počet tyčí
S-100	Neodym NdFeB	100	2	S-400	Neodym NdFeB	400	8
S-150	Neodym NdFeB	150	3	S-450	Neodym NdFeB	450	9
S-200	Neodym NdFeB	200	4	S-500	Neodym NdFeB	500	10
S-250	Neodym NdFeB	250	5	S-550	Neodym NdFeB	550	11
S-300	Neodym NdFeB	300	6	S-600	Neodym NdFeB	600	12
S-350	Neodym NdFeB	350	7	S-800	Neodym NdFeB	800	16

# Detektor kovů pro mokré směsi

Všestranné, osvědčené systémy, detekce kovů pro potravinářský a jiné zpracovatelské průmysly.

Technické údaje: Různé možnosti komunikace vyhovující integračním protokolům provozoven. Přímé řízení vysílače eliminující přenos tepla. Vysoká síla pole eliminující externí rušení a poskytující maximální výsledky při detekci bez rušení. Využití 32-bitového signálu pro kvalitnější detekci kontaminantu. Rychlé dodání v případě standardních otvorů. Univerzální provedení, které lze přizpůsobit pro zařízení ostatních výrobců narážek nebo pump.



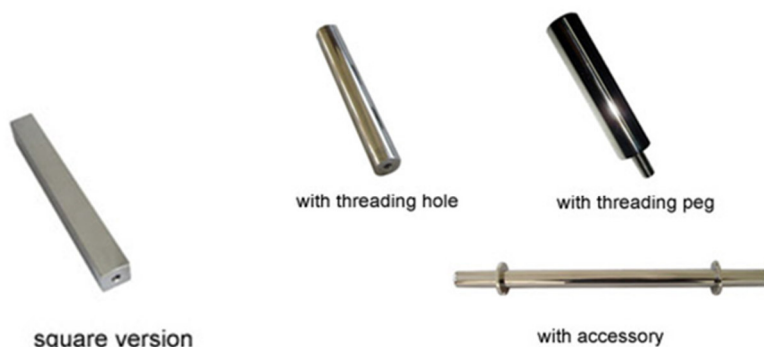
Typické rozměry 2.5" (57mm)

Číslo výrobku	Průměr potrubí
FEROL/PPLN2	2
FEROL/PPLN2,5	2,5
FEROL/PPLN3	3
FEROL/PPLN4	4

## Magnetické tyče

Snadná a rychlá kontrola krmiva, či podestýlky.

Teleskopická konstrukce kontrolní tyče pak umožňuje jednoduché odstranění nachytaných částic. Vysunutím madla v horní části se tyč odmagnetuje a kovové nečistoty samovolně odpadnou.



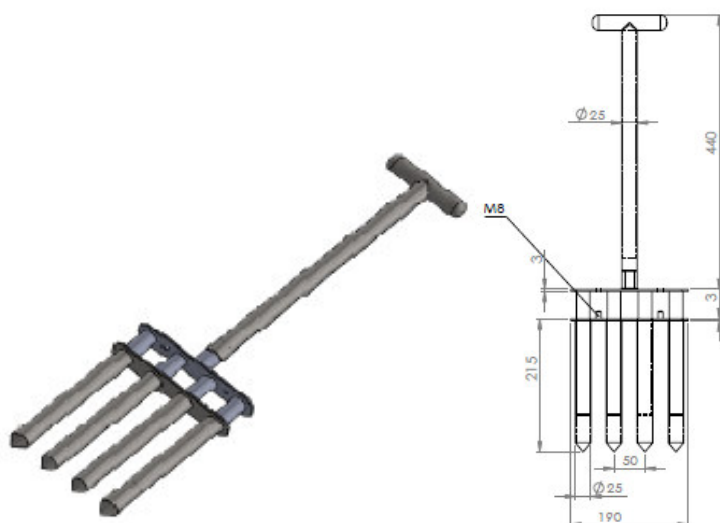
Nabízíme kruhovou i čtvercovou verzi. Délka může být upravena dle požadavků zákazníka.

Číslo výrobku	Typ magnetů*	rozměr (mm)	Délka (mm)	Číslo výrobku	Typ magnetů*	rozměr (mm)	Délka (mm)
MTV - 100	Neodym NdFeB	25x25	100	MTW - 100-02	Neodym NdFeB	50x50	100
MTV - 200	Neodym NdFeB	25x25	200	MTW - 200-02	Neodym NdFeB	50x50	200
MTV - 300	Neodym NdFeB	25x25	300	MTW - 300-02	Neodym NdFeB	50x50	300
MTV - 400	Neodym NdFeB	25x25	400	MTW - 400-02	Neodym NdFeB	50x50	400
MTV - 500	Neodym NdFeB	25x25	500	MTW - 500-02	Neodym NdFeB	50x50	500
MTV - 600	Neodym NdFeB	25x25	600	MTW - 600-02	Neodym NdFeB	50x50	600
MTV - 700	Neodym NdFeB	25x25	700	MTW - 700-02	Neodym NdFeB	50x50	700
MTV - 800	Neodym NdFeB	25x25	800	MTW - 800-02	Neodym NdFeB	50x50	800
MTV - 900	Neodym NdFeB	25x25	900	MTW - 900-02	Neodym NdFeB	50x50	900
MTV - 1000	Neodym NdFeB	25x25	1000	MTW - 1000-02	Neodym NdFeB	50x50	1000
MTV - 1500	Neodym NdFeB	25x25	1500	MTW - 1500-02	Neodym NdFeB	50x50	1500



## Separační vidle

Tyto magnetické separační vidle se používají např. při kontrole podestýlky, štěpky, třísek a jiných drobných nemagnetických materiálů. Vysunutím madla s magnetickými trubicemi se separační vidle odmagnetují a kovové nečistoty samovolně odpadnou.



**Číslo výrobku**

MV-190